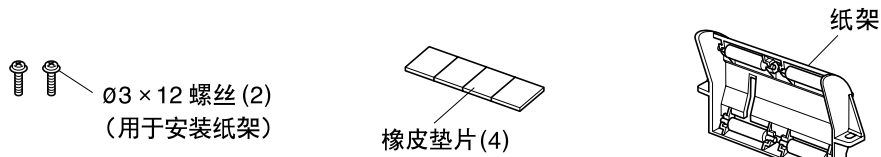


# 安装SP500直立套件

1. 开箱：请确认含有所有附件。



2. 安装过程：

注意：请确认打印机及所有与打印机相连的设备都未开电，而且安装前电源线已拔出。

2-1. 安装橡皮垫片

在如图 1 所示位置装上四个橡皮垫片。  
确保垫片安装前无污物。

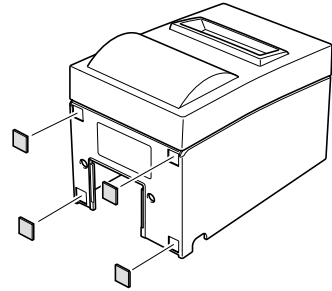


图 1 安装橡皮垫片

2-2. 安装纸架

- ① 打开打印机机盖。
- ② 将纸架装到打印机里，然后上紧 3 个 M 3 螺丝。

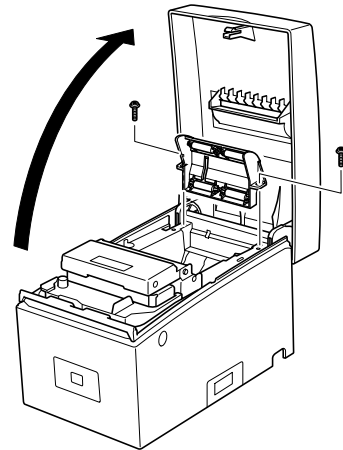


图 2 安装纸架

2-3. 装入卷纸

如图 3 所示装入卷纸。

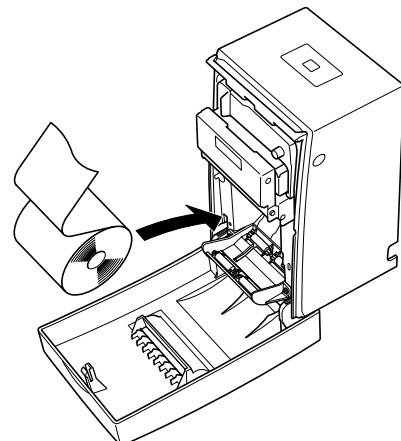


图 3 装入卷纸



### スター精密株式会社

〒424-0066 静岡県清水市七ツ新屋536  
電話 0543-47-0112 (営業直通)  
<http://www.star-micronics.co.jp>

### STAR MICRONICS AMERICA, INC.

1150 King Georges Post Road, Edison, NJ 08837-3729 U.S.A.  
Tel: 732-623-5555 Fax: 732-623-5590  
<http://www.starmicronics.com>

### STAR MICRONICS U.K. LTD.

Star House, Peregrine Business Park, Gomm Road, High Wycombe,  
Bucks, HP13 7DL, U.K.  
Tel: 01494-471111 Fax: 01494-473333  
<http://www.starmicronics.co.uk>

### STAR MICRONICS ASIA LTD.

Room 1901-6, 19/F, Enterprise Square Two 3 Sheung Yuet Road,  
Kowloon Bay, Hong Kong  
Tel: (852)2796-2727 Fax: (852)2799-9344  
<http://www.starhkg.com.hk>